



SUBARU

Confidence in Motion

Preise, Technische Daten, Ausstattung

SUBARU XV



Sensationelle 5 Jahre Vollgarantie  
auf alle Modelle.



- 5 Jahre Garantie bis 160.000 km
- 5 Jahre Schutzbrief bis 160.000 km
- 12 Jahre Garantie gegen Durchrostung
- 3 Jahre Garantie gegen Oberflächenkorrosion
- 2 Jahre Garantie\* auf Original-Ersatzteile  
und Zubehör

Weltgrößter Allrad-PKW-Hersteller

# Der Antrieb unseres Erfolges!



Was uns zum größten Allrad-PKW-Hersteller der Welt macht? Unsere zufriedenen Kunden, die von der einzigartigen Technik, der Zuverlässigkeit und Sicherheit unserer Fahrzeuge überzeugt sind. Das belegen auch unsere Erfolge bei Kundenzufriedenheitsuntersuchungen und regelmäßige Bestnoten bei Crashtests verschiedener Institute. Das ist unser Ansporn! Heute und in Zukunft.

Weltgrößter Allrad-PKW-Hersteller









www.subaru.de



## Subaru XV | Inhalt und Zubehöerauswahl



Inhalt	
Zubehör	S. 2
Preise	S. 3
Technische Daten	S. 4
Technik / Sicherheit	S. 7
Innenausstattung	S. 8
Außenausstattung	S. 10
Lackierung und Polster	S. 11
Garantie und Mobilität	S. 12

		Zubehöerauswahl			
					
	<b>Kunststofffrontblende Aluminiumoptik E551EFL000</b>	<b>Kunststoffseitenblendensatz Aluminiumoptik E261EFL000</b>	<b>Kunststoffheckblende Aluminiumoptik E551EFL100</b>	<b>Leichtmetallfelge 7,0 x 17", ET 55 SEBBFL4000 / SEBBFL4100</b>	
	Zur optischen Aufwertung der Fahrzeugfront. Zum Schutz des Fahrzeugs vor leichten Steinschlägen.	Zur optischen Aufwertung der Fahrzeugseiten. Zum Schutz des Fahrzeugs vor leichten Steinschlägen.	Schützt Ihr Fahrzeug vor leichten Steinschlägen und verstärkt die Off-Road-Optik.	SEBBFL4000 Silber, 7,0 x 17", ET 55 SEBBFL4100 Schwarz poliert, 7,0 x 17", ET 55	
	242,00 €	459,00 €	242,00 €	209,00 €	
					
	<b>Frontgrill-Flügel (Orange / Schwarz / Blau) J1010FL360 / J1010FL370 / J1010FL380</b>	<b>Fahrradaufsatz für Anhängerkupplung 2 E-Bikes SETHYA7000</b>	<b>Dachbox 430 Liter SEAFYA8000</b>	<b>Laderaumtrenngitter 1820</b>	
	Ein andersfarbiger Akzent im Frontgrill macht Ihr Fahrzeug zu etwas Besonderem und verleiht eine persönliche Note.	Fahrradaufsatz für die Anhängerkupplung. Zum Transport von Fahrrädern jeder Art, speziell auch für E-Bikes geeignet. Anhängerkupplung und Elektroeinbausatz 13-polig erforderlich. Max. Zuladung bei einem Fahrrad 30 kg, bei zwei Fahrrädern 60 kg.	Sportive 430l Dachbox (Abmessungen 2.018 x 905 x 377mm). Ausgestattet mit LED Innenlicht, Quick Grip-System für sichere und einfache Befestigung sowie einer Sicherheitsnase, die verhindert, dass ungesicherte Ladung die Box bei einer Kollision durchdringt.	Trennt den Laderaum vom Insassenbereich beim Transport von Ladung oder auch Hunden.	
	189,00 €	699,00 €	709,00 €	210,00 €	
			Verwendung mit Aluminium-Dachgrundträger.		

\*Inklusive Nabenkappe

Die hier aufgeführten Artikel sind nur eine kleine Auswahl aus dem umfangreichen Original-Zubehörprogramm für den Subaru XV. Bitte fragen Sie Ihren Subaru Partner nach dem ausführlichen Prospekt. Das Subaru Original-Zubehör unterliegt strengen Qualitätsnormen und ist speziell für Fahrzeuge der Marke Subaru entwickelt. Deshalb bekommen Sie auf Subaru Original-Zubehör 2 Jahre Garantie. Für Schäden, die durch Verwendung von „Nicht Subaru Original-Zubehör“ entstehen, ist jedwede Gewährleistung ausgeschlossen. Die gesetzlichen Rechte des Käufers bleiben daneben uneingeschränkt bestehen. **Alle Preise verstehen sich als unverbindliche Preisempfehlung des Importeurs in Euro inkl. 19% MwSt. (sofern gesetzlich vorgeschrieben), zuzüglich Montage und eventuell notwendiger Lackierarbeiten sowie TÜV-Kosten.** Genaue Informationen hierzu erhalten Sie von Ihrem Subaru Partner. Bitte fragen Sie Ihren Subaru Partner auch nach den Zubehör-Paketen mit Preisvorteil. Änderungen vorbehalten.

# Subaru XV | Preise

	Version	Ausstattungspaket	Antriebsart	Kraftstoffart	Leistung	Getriebe	Hubraum	Preise <sup>1)</sup>
					kW (PS)		ccm	
<b>MODELL</b>								
Subaru XV	1.6i <sup>2)</sup>	Trend	Allradantrieb	Benzin	84 (114)	Lineartronic	1.600	22.990,- €
		Comfort	Allradantrieb	Benzin	84 (114)	Lineartronic	1.600	25.990,- €
		Exclusive	Allradantrieb	Benzin	84 (114)	Lineartronic	1.600	27.490,- €
	2.0i <sup>3)</sup>	Comfort	Allradantrieb	Benzin	115 (156)	Lineartronic	1.995	27.980,- €
		Exclusive	Allradantrieb	Benzin	115 (156)	Lineartronic	1.995	29.980,- €
		Exclusive+	Allradantrieb	Benzin	115 (156)	Lineartronic	1.995	32.980,- €

## SONDERAUSSTATTUNGEN

Uni-Lackierung "Pure Red"	ohne Aufpreis
Individual Uni-Lackierung	200,- €
Metallic-/Silica-Lackierung	540,- €
Perleffekt-Lackierung	640,- €
Leder-Innenausstattung "SUBARU EXKLUSIV" (Sitze und Kopfstützen komplett in Leder sowie Teile der Tür-Seitenverkleidung; Farbe auf Anfrage)	2.590,- €
Ultraschalleinparkhilfe, vorne (inkl. Montage und Lackierarbeiten)	609,- €
Ultraschalleinparkhilfe, hinten (inkl. Montage und Lackierarbeiten)	529,- €
Ultraschalleinparkhilfe, vorne und hinten (inkl. Montage und Lackierarbeiten)	999,- €

Version		1.6i Trend**	1.6i Comfort**	1.6i Exclusive**	2.0i Comfort	2.0i Exclusive	2.0i Exclusive+
<b>KRAFTSTOFFVERBRAUCH UND CO<sub>2</sub>-EMISSION gemäß EU-Richtlinie 1999/94/EG<sup>4)</sup></b>		Lineartronic	Lineartronic	Lineartronic	Lineartronic	Lineartronic	Lineartronic
Verbrauch innerorts	l/100 km	8,5	8,5	8,5	8,7	8,7	8,7
Verbrauch außerorts	l/100 km	6,0	6,0	6,0	5,8	5,8	5,8
Verbrauch kombiniert	l/100 km	6,9	6,9	6,9	6,9	6,9	6,9
CO <sub>2</sub> -Emission kombiniert	g/km	157	157	157	155	155	155
Energieeffizienz	Effizienzklasse	D	D	D	C	C	C

Die angegebenen Werte wurden nach dem vorgeschriebenen Messverfahren (§2 Nrn. 5, 6, 6a Pkw-EnVKV in der jeweils geltenden Fassung) ermittelt. Weitere Informationen zum offiziellen Kraftstoffverbrauch und den offiziellen spezifischen CO<sub>2</sub>-Emissionen neuer Personenkraftwagen können dem „Leitfaden über den Kraftstoffverbrauch, die CO<sub>2</sub>-Emissionen und den Stromverbrauch neuer Personenkraftwagen“ entnommen werden, der an allen Verkaufsstellen und bei der Deutschen Automobil Treuhand GmbH, Hellmuth-Hirth-Straße 1, 73760 Ostfildern (www.dat.de) unentgeltlich erhältlich ist. Für die mit \*\* gekennzeichneten Fahrzeuge wurden die Angaben bereits entsprechend dem neuen WLTP-Testzyklus ermittelt. Zur besseren Vergleichbarkeit wurden die Werte auf das bisherige Messverfahren NEFZ umgerechnet. Da Steuern und andere fahrzeugbezogene Abgaben auch auf dem CO<sub>2</sub>-Ausstoß basieren, können für deren Berechnung andere als die hier genannten Werte maßgeblich sein.

• = Serienausstattung - = nicht im Lieferprogramm erhältlich ◦ = optional gegen Aufpreis lieferbar <sup>1)</sup> Alle Preise verstehen sich als unverbindliche Preisempfehlung des Importeurs in Euro inkl. 19% MwSt. (sofern gesetzlich vorgeschrieben), zzgl. Überführungskosten. <sup>2)</sup> Modelljahr 2019 <sup>3)</sup> Modelljahr 2018 <sup>4)</sup> Kraftstoffverbrauch/CO<sub>2</sub>-Emissionen gemäß EU-Richtlinie 1999/94/EG. Die angegebenen Werte wurden nach dem vorgeschriebenen Messverfahren (§2 Nrn. 5, 6, 6a Pkw-EnVKV in der jeweils geltenden Fassung) ermittelt. <sup>5)</sup> Leergewicht ohne Fahrer; je nach Ausstattungsumfang kann sich das Leergewicht erhöhen. <sup>6)</sup> Die Funktionsfähigkeit des Systems hängt von diversen Faktoren ab. Details entnehmen Sie bitte unseren entsprechenden Informationsunterlagen. <sup>7)</sup> Apple CarPlay ist ein Markenzeichen von Apple Inc., eingetragen in den USA und anderen Ländern. <sup>8)</sup> Android™ und Android Auto™ sind Markenzeichen von Google Inc. <sup>9)</sup> Die Spracherkennung ist nur für ausgewählte Sprachen verfügbar und kann nicht alle Sprachen unterstützen. <sup>10)</sup> Bluetooth® ist eine eingetragene Marke von Bluetooth SIG, Inc. America. <sup>11)</sup> Partiiell mit Kunstleder \*Die gesetzlichen Rechte des Käufers bleiben daneben uneingeschränkt bestehen.

# Subaru XV | Technische Daten

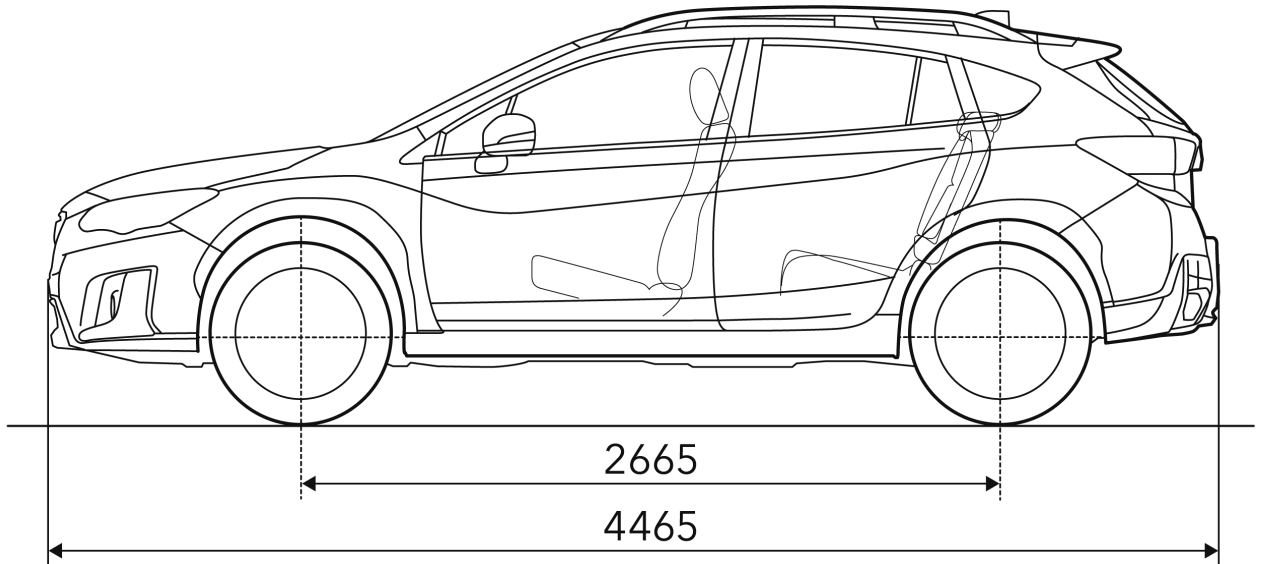
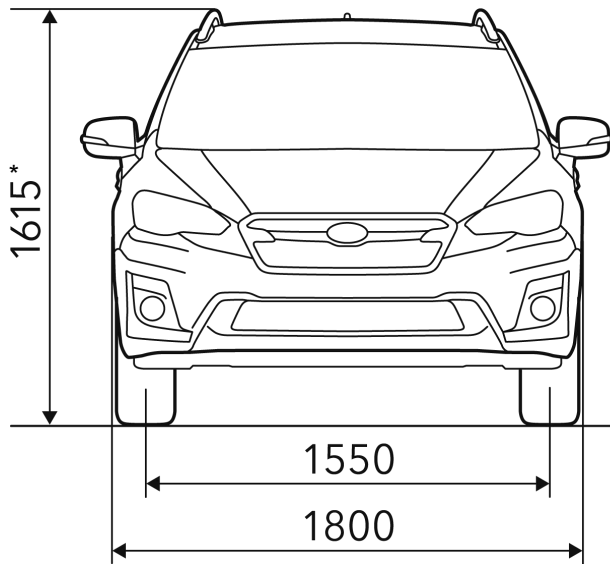
Version		1.6i Trend	1.6i Comfort	1.6i Exclusive	2.0i Comfort	2.0i Exclusive	2.0i Exclusive+
		Lineartronic	Lineartronic	Lineartronic	Lineartronic	Lineartronic	Lineartronic
<b>MOTOR</b>							
4-Zylinder-Leichtmetall-Boxermotor, 16V, flüssigkeitsgekühlt		•	•	•	•	•	•
Microprozessorgesteuertes Motormanagement		•	•	•	•	•	•
Kraftstoffeinspritzung		Multipoint	Multipoint	Multipoint	Direkteinspritzung	Direkteinspritzung	Direkteinspritzung
Hubraum	ccm	1.600	1.600	1.600	1.995	1.995	1.995
Leistung	kW (PS) bei U/min	84 (114) / 6.200	84 (114) / 6.200	84 (114) / 6.200	115 (156) / 6.000	115 (156) / 6.000	115 (156) / 6.000
Maximales Drehmoment	Nm bei U/min	150 / 3.600	150 / 3.600	150 / 3.600	196 / 4.000	196 / 4.000	196 / 4.000
Bohrung/Hub	mm	78,8 x 82	78,8 x 82	78,8 x 82	84 x 90	84 x 90	84 x 90
Verdichtungsverhältnis		11:1	11:1	11:1	12,5:1	12,5:1	12,5:1
Abgasnorm		Euro 6d-TEMP-EVAP	Euro 6d-TEMP-EVAP	Euro 6d-TEMP-EVAP	Euro 6c	Euro 6c	Euro 6c
Kraftstoffart		Benzin	Benzin	Benzin	Benzin	Benzin	Benzin
Antriebsart		Allradantrieb	Allradantrieb	Allradantrieb	Allradantrieb	Allradantrieb	Allradantrieb
<b>FAHRLEISTUNGEN</b>							
Höchstgeschwindigkeit	km/h	175	175	175	194	194	194
Beschleunigung (0-100 km/h)	sec	13,9	13,9	13,9	10,4	10,4	10,4

# Subaru XV | Technische Daten

Version		1.6i Trend	1.6i Comfort	1.6i Exclusive	2.0i Comfort	2.0i Exclusive	2.0i Exclusive+
		Lineartronic	Lineartronic	Lineartronic	Lineartronic	Lineartronic	Lineartronic
<b>ABMESSUNGEN, GEWICHTE UND ANHÄNGELAST</b>							
Länge	mm	4.465	4.465	4.465	4.465	4.465	4.465
Breite	mm	1.800	1.800	1.800	1.800	1.800	1.800
Breite inklusive Außenspiegel	mm	2.008	2.019	2.019	2.019	2.019	2.019
Höhe	mm	1.595	1.615	1.615	1.615	1.615	1.615
Bodenfreiheit	mm	220	220	220	220	220	220
Radstand	mm	2.665	2.665	2.665	2.665	2.665	2.665
Spurweite vorne	mm	1.550	1.550	1.550	1.550	1.550	1.550
Spurweite hinten	mm	1.555	1.555	1.555	1.555	1.555	1.555
Böschungswinkel vorne/hinten	Grad	19,5 / 31,2	19,5 / 31,2	19,5 / 31,2	19,7 / 31,5	19,7 / 31,5	19,7 / 31,5
Rampenwinkel	Grad	21,6	21,6	21,6	21,9	21,9	21,9
Dachlast (max.)	kg	68	68	68	68	68	68
Leergewicht <sup>5)</sup>	kg	1.408	1.425	1.429	1.439	1.443	1.462
zulässiges Gesamtgewicht	kg	1.940	1.940	1.940	1.940	1.940	1.940
Bereifung		225/60R17	225/60R17	225/60R17	225/55R18	225/55R18	225/55R18
Felgengröße		7Jx17	7Jx17	7Jx17	7Jx18	7Jx18	7Jx18
Wendekreis	m	11,6	11,6	11,6	11,6	11,6	11,6
Tankinhalt	l	63	63	63	63	63	63
Anhängelast, gebremst bis 12% Steigung	kg	1.400	1.400	1.400	1.400	1.400	1.400
Anhängelast, ungebremst	kg	750	750	750	750	750	750

# Subaru XV | Technische Daten

Version		1.6i Trend	1.6i Comfort	1.6i Exclusive	2.0i Comfort	2.0i Exclusive	2.0i Exclusive+
		Lineartronic	Lineartronic	Lineartronic	Lineartronic	Lineartronic	Lineartronic
<b>GEPÄCKRAUM</b>							
Gepäckraumvolumen	Liter (VDA)	385	385	385	385	385	385
Gepäckraumvolumen bei umgeklappter Rücksitzlehne	Liter (VDA)	1.310	1.310	1.310	1.310	1.310	1.290
Höhe	mm	740	740	740	740	740	740
Länge bis zur Rücksitzlehne (max.)	mm	800	800	800	800	800	800
Länge bei umgeklappter Rücksitzlehne (max.)	mm	1.830	1.830	1.830	1.830	1.830	1.830
Breite (max.)	mm	1.220	1.220	1.220	1.220	1.220	1.220
Breite zwischen den Radhäusern	mm	1.090	1.090	1.090	1.090	1.090	1.090



(alle Maße in mm)

\* Höhe 1.6i Trend: 1595 mm

# Subaru XV | Ausstattung

Version	1.6i			2.0i		
Ausstattungspaket	Trend	Comfort	Exclusive	Comfort	Exclusive	Exclusive+
TECHNIK/SICHERHEIT	Lineartronic	Lineartronic	Lineartronic	Lineartronic	Lineartronic	Lineartronic
3-Punkt-Automatik-Sicherheitsgurte mit Höhenverstellung, vorne	•	•	•	•	•	•
Adaptive Abstands- und Geschwindigkeitsregelung <sup>6)</sup>	•	•	•	•	•	•
Aktiver Spurhalteassistent mit Lenkunterstützung <sup>6)</sup>	•	•	•	•	•	•
Antiblockiersystem (ABS)	•	•	•	•	•	•
Automatisch abblendender Innenspiegel	-	-	•	-	•	•
Berg-Ab-/Anfahrhilfe, elektronisch geregelt	•	•	•	•	•	•
Bremsassistent, elektronisch	•	•	•	•	•	•
Drehmomentverteilung, elektronisch geregelt (Active Torque Vectoring)	•	•	•	•	•	•
EyeSight-Fahrerassistenzsystem <sup>6)</sup>	•	•	•	•	•	•
Fahrdynamikregelung, elektronisch (Vehicle Dynamics Control)	•	•	•	•	•	•
Fahrer- und Beifahrer-Frontairbags	•	•	•	•	•	•
Fahrer- und Beifahrer-Seitenairbags	•	•	•	•	•	•
Fahrer-Knieairbag	•	•	•	•	•	•
Fahrzeughalteautomatik	•	•	•	-	-	-
Fernlichtassistent	-	-	•	-	•	•
Geschwindigkeitsregelanlage mit Lenkradbedientasten	•	•	•	•	•	•
Gurtstraffer mit Gurtkraftbegrenzer (vorne)	•	•	•	•	•	•
Kopfairbags (Curtain-Airbags), vorne und hinten	•	•	•	•	•	•
Kopfstützen für alle Passagiere, abnehmbar und vorne in der Neigung verstellbar (5-fach)	•	•	•	•	•	•
Lichtsensor für automatische Abblendlichtschaltung	•	•	•	•	•	•
Lineartronic (stufenloses Automatikgetriebe mit Drive-/Low-Schaltung)	•	•	•	-	-	-
Lineartronic (stufenloses Automatikgetriebe oder manuell über 7 Stufen schaltbar)	-	-	-	•	•	•
Notbremssystem mit Kollisionswarner <sup>6)</sup>	•	•	•	•	•	•
Parkbremse, elektronisch	•	•	•	•	•	•
Permanenter Allradantrieb (Symmetrical AWD)	•	•	•	•	•	•
Regensensor	•	•	•	•	•	•
Reifendruck-Kontrollsystem (TPMS) mit Einzelwert-Darstellung	•	•	•	•	•	•
Rundum-Aufprallschutz	•	•	•	•	•	•
Scheibenbremsen vorne und hinten, innenbelüftet	•	•	•	•	•	•
Sicherheitsbremspedal	•	•	•	•	•	•
Spurhalte- und Spurleitassistent <sup>6)</sup>	•	•	•	•	•	•
Spurwechsel-, Totwinkel- und Querverkehrassistent <sup>6)</sup>	-	-	•	-	•	•
Start-/Stopp-Knopf (anstelle Zündschloss)	-	-	•	-	•	•
Stop & Go-Startautomatik	•	•	•	•	•	•
Wegfahrsperre, elektronisch	•	•	•	•	•	•
X-Mode Allrad-Assistenzsystem	•	•	•	•	•	•

# Subaru XV | Ausstattung

Version	1.6i			2.0i		
Ausstattungspaket	Trend	Comfort	Exclusive	Comfort	Exclusive	Exclusive+
INNENAUSSTATTUNG	Lineartronic	Lineartronic	Lineartronic	Lineartronic	Lineartronic	Lineartronic
12-Volt-Steckdose in der Mittelkonsole	•	•	•	•	•	•
Ablagefach mit Getränkehalter in den Türen	•	•	•	•	•	•
Aluminium-Pedale	-	•	•	•	•	•
Audiosystem 6,5"-Display mit CD-Player, DAB+, 1 USB-Anschluss, Apple Carplay <sup>7)</sup> - und Android Auto <sup>TM8)</sup> -Technologie und 4 Lautsprechern	•	-	-	-	-	-
Audiosystem 8"-Display mit CD-Player, DAB+, 2 USB-Anschlüssen, Apple Carplay <sup>7)</sup> - und Android Auto <sup>TM8)</sup> -Technologie und 6 Lautsprechern	-	•	•	•	•	•
Audiosystem mit Lenkradbedientasten und Spracherkennung <sup>9)</sup>	•	•	•	•	•	•
AUX-IN Buchse zum Anschluss einer externen Audioquelle	•	•	•	•	•	•
Außentemperaturanzeige mit Frostwarner	•	•	•	•	•	•
Bluetooth <sup>®</sup> -Schnittstelle <sup>10)</sup>	•	•	•	•	•	•
Bordcomputer (einfarbiges Informationsdisplay, u. a. Anzeige des Durchschnittsverbrauchs)	•	-	-	-	-	-
DAB+ Digitalradio	•	•	•	•	•	•
Digitaluhr	•	•	•	•	•	•
Fahrersitz, elektrisch verstellbar (8-fach)	-	-	-	-	-	•
Fahrersitz, höhenverstellbar	•	•	•	•	•	•
Fahrer-Informationsanzeige (4,2") zwischen den Cockpit-Rundinstrumenten	•	•	•	•	•	•
Fensterheber, vorne und hinten elektrisch, mit Zentralsperre und Komfortfunktion vorne	•	•	•	•	•	•
Freisprecheinrichtung für Mobiltelefone mit Lenkradbedientasten und Spracherkennung <sup>9)</sup>	•	•	•	•	•	•
Gepäckraumabdeckung, ausziehbar (Rollo)	•	•	•	•	•	•
Gepäckraumbeleuchtung	•	•	•	•	•	•
Handschuhfach, beleuchtet	•	•	•	•	•	•
Heckscheibenheizung	•	•	•	•	•	•
Innenraumbeleuchtung mit Zeitverzögerung	•	•	•	•	•	•
Interieurleisten, schwarz	•	-	-	-	-	-
Interieurleisten, silber	-	•	•	•	•	•
ISOFIX-Kindersitzbefestigungen, hinten rechts und links, mit i-Size Standard und Top Tether-Halterung	•	•	•	•	•	•
Kindersicherung, hinten	•	•	•	•	•	•
Klimaautomatik	•	-	-	-	-	-
Klimaautomatik, für Fahrer und Beifahrer getrennt regelbar (2 Zonen)	-	•	•	•	•	•
Komfortblinker	•	•	•	•	•	•
Kontrastnähte Interieur, orange	-	•	•	•	•	•



# Subaru XV | Ausstattung

Version	1.6i			2.0i		
Ausstattungspaket	Trend	Comfort	Exclusive	Comfort	Exclusive	Exclusive+
INNENAUSSTATTUNG	Lineartronic	Lineartronic	Lineartronic	Lineartronic	Lineartronic	Lineartronic
Leder-Gangwahlhebel	-	•	•	•	•	•
Leder-Innenausstattung "SUBARU EXKLUSIV"	○	○	○	○	○	○
Lederlenkrad	-	•	•	•	•	•
Ledersitze, vorne und hinten, mit Kontrastnähten, orange <sup>11)</sup>	-	-	-	-	-	•
Lenkrad, höhen- und längsverstellbar	•	•	•	•	•	•
Lenkradheizung	-	-	-	-	-	•
Leselampen, vorne	•	•	•	•	•	•
Mittelarmlehne, hinten, mit Getränkehaltern	-	•	•	•	•	•
Multifunktionsdisplay, mehrfarbig	-	•	•	•	•	•
Multifunktionslenkrad	•	•	•	•	•	•
Navigationssystem mit Multi-Touchscreen-Monitor und Subaru MapCare (Karten-Updatefunktion)	-	-	•	-	•	•
NFC-Funkstandard (Near Field Communication)	-	•	•	•	•	•
Reifen-Reparaturset mit Reifendichtmittel und Kompressor	•	•	•	•	•	•
Rückfahrkamera mit Kamerabild im Radio- oder Navi-Display	-	•	•	•	•	•
Rücksitzlehnen, asymmetrisch geteilt umklappbar (60/40)	•	•	•	•	•	•
Schaltwippen am Lenkrad	-	-	-	•	•	•
Sitzheizung, vorne	•	•	•	•	•	•
Sonnenblenden mit Kosmetikspiegel, beleuchtet, für Fahrer und Beifahrer	•	•	•	•	•	•
Stoffsitze, vorne und hinten, mit Teilflächen in Kunstleder und Kontrastnähten, orange	-	•	•	•	•	-
Stoffsitze, vorne und hinten, mit Kontrastnähten, orange	•	-	-	-	-	-
SUBARU STARLINK-Infotainmentsystem	-	•	•	•	•	•
Tankklappe mit Fernentriegelungsfunktion	•	•	•	•	•	•
Tankreserve-Kontrollleuchte	•	•	•	•	•	•
Türgriffe innen, verchromt	-	•	•	•	•	•
Zündschloss, beleuchtet	•	•	-	•	-	-

○ = optional gegen Aufpreis lieferbar; Preise siehe Übersicht "Sonderausstattungen" auf Seite 3

# Subaru XV | Ausstattung

Version	1.6i			2.0i		
Ausstattungspaket	Trend	Comfort	Exclusive	Comfort	Exclusive	Exclusive+
AUSSENAUSSTATTUNG	Lineartronic	Lineartronic	Lineartronic	Lineartronic	Lineartronic	Lineartronic
Außenspiegel mit integriertem LED-Blinker	-	•	•	•	•	•
Außenspiegel, elektrisch anklappbar	-	•	•	•	•	•
Außenspiegel, elektrisch beheizbar	•	•	•	•	•	•
Außenspiegel, elektrisch einstellbar	•	•	•	•	•	•
Außenspiegel, in Wagenfarbe lackiert	•	•	•	•	•	•
Colorverglasung	•	•	•	•	•	•
Dachantenne "Finne", in Wagenfarbe lackiert	•	•	•	•	•	•
Dachreling, silber	-	•	•	•	•	•
Dachträger-Aufnahmepunkte	•	-	-	-	-	-
Frontgrill, silber	•	-	-	-	-	-
Frontgrill, verchromt	-	•	•	•	•	•
Frontscheiben-Wisch-/Waschanlage, 3-stufig einstellbar mit Automatikbetrieb	•	•	•	•	•	•
Frontscheibenwischer-Enteiser	•	•	•	•	•	•
Glasschiebedach, elektrisch	-	-	-	-	-	•
Halogen-Scheinwerfer mit Nachleucht-Funktion (Ausschaltverzögerung)	•	-	-	-	-	-
Heckscheiben-Wisch-/Waschanlage, 2-stufig einstellbar mit Intervallbetrieb	•	•	•	•	•	•
Heckspoiler, schwarz	•	•	•	•	•	•
Hochdruck-Scheinwerferreinigungsanlage	-	•	•	•	•	•
Keyless-Access-System (schlüsselloser Zugang)	-	-	•	-	•	•
LED-Bremsleuchten	•	•	•	•	•	•
LED-Fernlicht	-	•	•	•	•	•
LED-Nebelscheinwerfer	-	•	•	-	-	-
LED-Scheinwerfer mit dynamischem Kurvenlicht und Nachleucht-Funktion (Ausschaltverzögerung)	-	•	•	•	•	•
LED-Tagfahrlicht	-	•	•	•	•	•
Leichtmetallfelgen, 17-Zoll	•	•	•	-	-	-
Leichtmetallfelgen, 18-Zoll	-	-	-	•	•	•
Nebelscheinwerfer	•	-	-	•	•	•
Scheiben hinten, abgedunkelt	-	•	•	•	•	•
Scheinwerfer-Umrandung, schwarz	•	•	•	•	•	•
Stoßfänger, in Wagenfarbe lackiert	•	•	•	•	•	•
Tagfahrlicht, in Stoßfänger integriert	•	-	-	-	-	-
Türgriffe außen, in Wagenfarbe lackiert	•	•	•	•	•	•
Zentralverriegelung mit Funkfernbedienung und Aktivierungsbestätigung	•	•	•	•	•	•

## Subaru XV | Lackierung und Polster



Crystal White Pearl



Ice Silver Metallic



Dark Grey Metallic



Crystal Black Silica



Dark Blue Pearl



Quartz Blue Pearl



Cool Grey Khaki

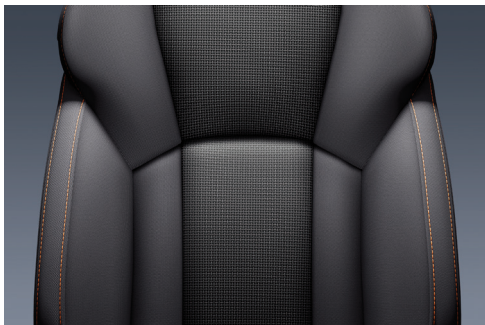


Pure Red

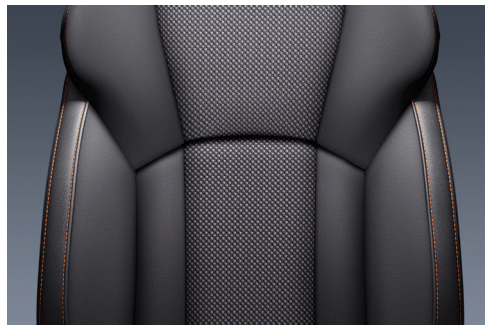


Sunshine Orange

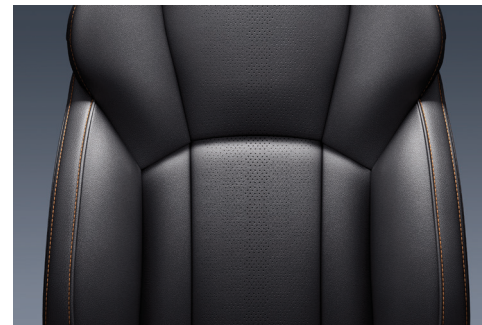
Stoff schwarz / Kontrastnähte orange



Stoff schwarz / Kontrastnähte orange  
mit Teilflächen in Kunstleder



Leder\* schwarz / Kontrastnähte orange  
mit Teilflächen in Kunstleder



\* Weitere Lederfarben und Individualisierungsmöglichkeiten entnehmen Sie bitte unserer Broschüre „SUBARU EXKLUSIV“ Leder.

## Das „Rundum-Sorglos-Paket“.

Alle Modelle der Marke Subaru werden mit höchstmöglicher Recyclingfähigkeit konzipiert und die Fahrzeugteile bei minimaler Umweltbelastung produziert. Mit der Fünffach-Garantie\* bietet Subaru ein umfassendes Paket für jeden neuen Subaru XV: 5 Jahre Garantie\* bis 160.000 km (3 Jahre Anschlussgarantie bis 200.000 km optional bei teilnehmenden Subaru Partnern erhältlich), 12 Jahre Garantie gegen Durchrostung, 3 Jahre Garantie gegen Oberflächenkorrosion und 2 Jahre Garantie\* auf Original-Ersatzteile und Zubehör. Der Subaru Euro-Service „Assistance“ begleitet Sie rund um die Uhr in Europa. Diesen Schutzbrief erhalten Sie automatisch mit jedem neuen Subaru. Er gilt analog zur 5-Jahres-Garantie\* und bürgt im Falle einer Panne bzw. eines Unfalls gemäß den Bedingungen des Subaru Euro-Service „Assistance“ für Pannenhilfe bzw. Abschleppen, Mietwagen, Übernachtung, Rücktransport für Fahrzeuginsassen und Fahrzeug, Unfallbergung sowie Beschaffung von Ersatzteilen. Über 400 Subaru-Partner in Deutschland sorgen für reibungslosen Service inklusive Übernacht-Ersatzteil-Dienst. Hochqualifizierte Fachleute gewährleisten optimale Service-Qualität. Dort erfahren Sie auch alles über die günstigen Leasing- und Finanzierungsmöglichkeiten von Subaru.



Dies ist eine Information der SUBARU Deutschland GmbH. Alle Informationen in dieser Broschüre beziehen sich auf das Modelljahr 2018/2019. Die Preise verstehen sich als unverbindliche Preisempfehlung des Importeurs in Euro inkl. 19% MwSt. (sofern gesetzlich vorgeschrieben), zzgl. Überführungskosten. Diese Preisliste ist ab Dezember 2018 gültig. Aus-rüstung und technische Daten der Subaru Modelle können jederzeit und ohne Ankündigung geändert werden. Farbabweichungen sind drucktechnisch bedingt. Druckfehler und Irrtümer vorbehalten. Abbildungen enthalten zum Teil Sonderausstattungen.

\*Die gesetzlichen Rechte des Käufers bleiben daneben uneingeschränkt bestehen.